



## RECKLI 2/100 JAHRESZAHL

Eine Funktionalmatrize in Form einer Jahreszahl.

### BEMASSUNG

Serie	Einsätze	Maße (mm)	Bestellnummer
C	100	▲ 255 <sup>fix</sup> × ▶ 445 <sup>fix</sup>	C 2100
A	50	-	
E	10	-	

#### flex

Als Flex ausgewiesene Matrizen geben das Maximalmaß der Form an. Darunter ist jedes Maß frei wählbar.

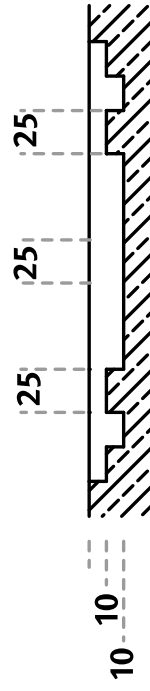
#### fix

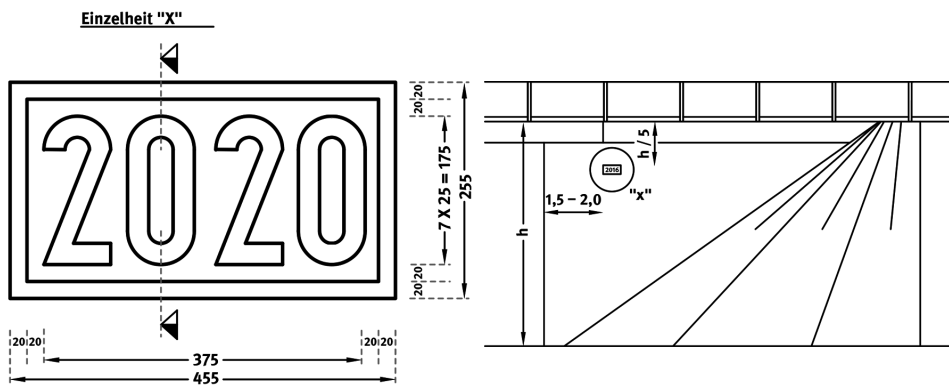
Die als Fix gekennzeichneten Matrizen können nur in dem angegebenen Maß geliefert werden.

#### Einsätze

Wir garantieren 100 Einsätze für Matrizen der Serie C, 50 Einsätze bei Serie A, 10 Einsätze bei Serie E.

Cut A – A





# RECKLI HEADQUARTERS

Sie haben Fragen zu unseren Produkten und  
wünschen einen persönlichen Kontakt? Rufen  
Sie uns unter folgender Hotline an:

**+49 2323 1706-0**

RECKLI GmbH  
Gewerkenstr. 9a  
44628 Herne  
Germany  
Fax: +49 2323 1706-50  
Mail: [info@reckli.com](mailto:info@reckli.com)  
[www.reckli.com](http://www.reckli.com)